

FELHASZNÁLÓI ÚTMUTATÓ



POWERMAT
THE ART OF TOOLS TECHNOLOGY



Elektromos olló egy oszlopon




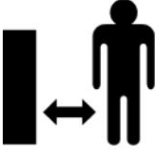








PM-Ú-1200S



Tartalomjegyzék

FIGYELMEZTETÉS/INFORMÁCIÓS SZIMBÓLUMOK.....	3
A KÉSZÜLÉK ALKALMAZÁSA.....	4
MŰSZAKI ADATOK	4
KÉSZÜLÉK LEÍRÁS	5
Az elemek leírása	6
BIZTONSÁG	7
ÁLTALÁNOS MEGJEGYZÉSEK	7
A rezgés kibocsátással kapcsolatban	7
A zajszinttel kapcsolatban.....	7
Az elektromos biztonsággal kapcsolatban	8
A pozícióval kapcsolatban	8
A személyes biztonsággal kapcsolatban	8
A helyes működéssel kapcsolatban.....	9
Biztonsági tanácsok a sövénynyíróval végzett munkához.....	10
Egyéb fenyegetések	11
A KÉSZÜLÉK TELEPÍTÉSE	12
Az első fogantyú felszerelése (2. ábra).....	12
A nyírórúd felszerelése (3. ábra).....	12
A trimmer rúd eltávolító tása (4. ábra).....	12
A hosszabbító rúd felszerelése (5. ábra)	12
A KÉSZÜLÉK HASZNÁLATA.....	12
A hosszabbító kábel csatlakoztatása (6. ábra).....	12
Engedélyezés/letiltás.	12
A vállóvörög tése.....	13
A hátsó fogantyú dőlésszögének beállító tása (7. ábra).....	13
A sövénynyíró szögének beállító tása (8. ábra)	14
Megjegyzések a működéshoz	14
VÁGÁSI TECHNIKÁK	14
Sövénynyírás.....	14
A szabadon termő sövény gondozása.....	15
A metszés időszakai	15
Vágási pozíciók.....	15
KARBANTARTÁS ÉS SZERVIZ.....	16
Szolgáltatás.....	17
Tárolás.....	17
GARANCIA.....	17
A gyártói garancia kizárása	17
MEGFELELŐSÉGI NYILATKOZAT.....	18
ROBBANTOTT NÉZET DIAGRAM.....	19
A HASZNÁLT ESZKÖZÖK ÁRTALMATLANÍTÁSA	20
A GYÁRTÓADATAI.....	20

FIGYELMEZTETÉ S/INFORMÁ CIÓS SZIMBÓLUMOK

	<p>MEGJEGYZÉS: A készülék használata előtt figyelmesen olvassa el a használati utasítást és a biztonsági ajánlásokat. Mentse el az utasításokat.</p>		
	<p>MEGJEGYZÉS: Ne tegye ki esőnek vagy más légköri csapadéknak.</p>		<p>MEGJEGYZÉS: Összegabalyodás esetén vagy károk kábel húzza ki a dugót a konnektorból.</p>
	<p>MEGJEGYZÉS: Munka közben tartson biztonságos távolságot a közelben lévőktől.</p>		<p>MEGJEGYZÉS: Viseljen védő szemüveget.</p>
	<p>FIGYELEM: Munka közben eldobott tárgyakhoz.</p>		<p>MEGJEGYZÉS: Viseljen védő szemüveget.</p>
	<p>MEGJEGYZÉS: A pengék mozgásuk során kidobják a töredékeket.</p>		<p>MEGJEGYZÉS: Viseljen védő kesztyűt.</p>
	<p>MEGJEGYZÉS: Munka közben tartsa be a min. 15 m-re a kívülről.</p>		<p>Védelmi osztály II</p>
		<p>MEGJEGYZÉS: Munka közben ügyeljen arra, hogy 360 fokos sugarú körben ne legyenek kívülről.</p>	

A KÉSZÜLÉK ALKALMAZÁSA

A sövénynyírók kizárólag cserjék, cserjék, dísznövények és sövények nyírására szolgálnak. Cserjék, cserjék, dísznövények és sövények vágására szolgál.

Ez a termék nem kereskedelmi használatra készült. A sövénynyíró használója köteles gondoskodni arról, hogy az üzemeltetés során a használati utasításban és a figyelmeztető címkéken meghatározott védőfelszerelést használja.

Ha bármilyen sérülést észlel, hagyja abba a munkát, és forduljon szakszervizhez.

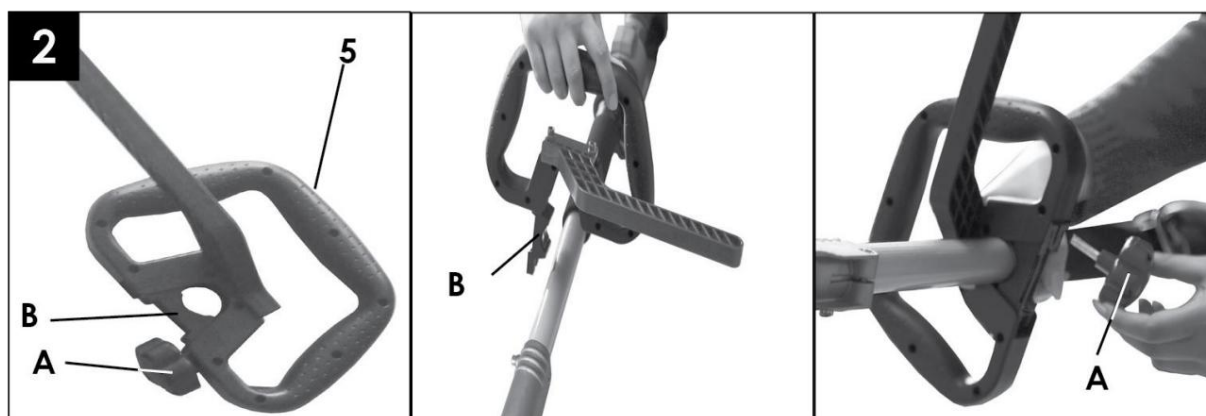
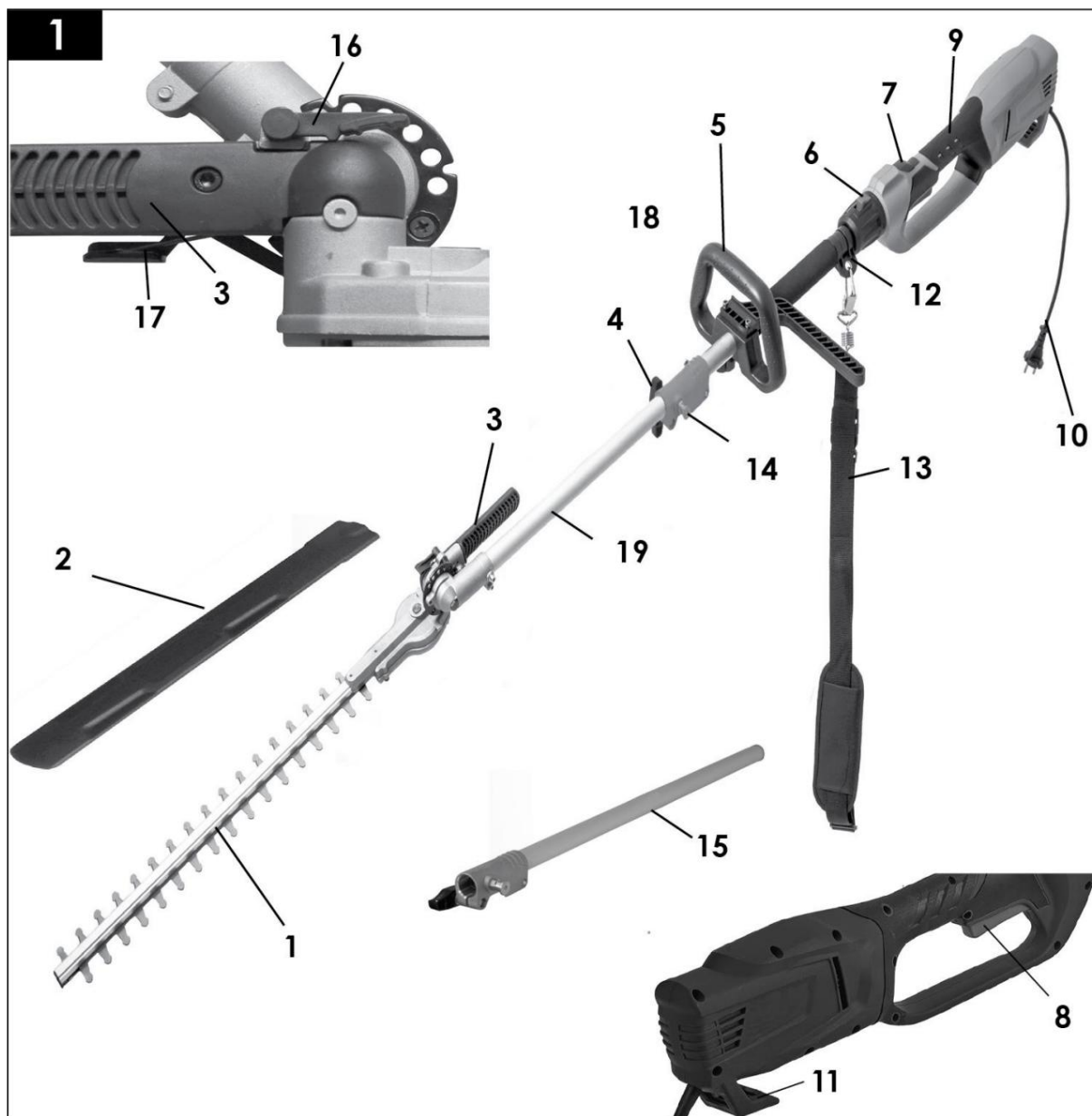
Az ebben a kézikönyvben leírtaktól eltérő használat nem egyeztethető össze a készülék rendeltetésszerű használatával. A felhasználó/tulajdonos, nem a gyártó felelős a nem megfelelő használatból vagy a készülék kialakításának megváltoztatásából eredő károkért vagy sérülésekért. Termékei folyamatos fejlesztésének részeként a gyártó fenntartja a kisebb eltérések lehetőségét ebben a kézikönyvben, amelyeket figyelembe kell venni.

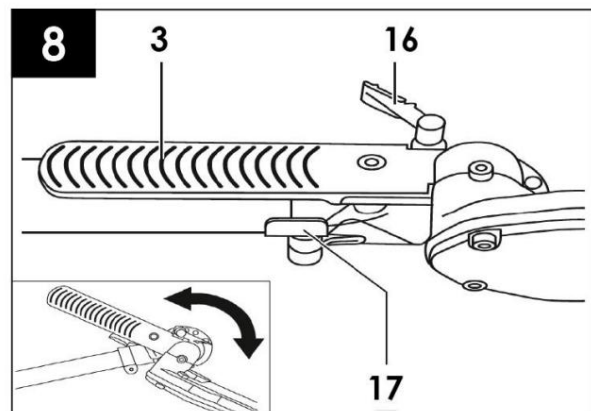
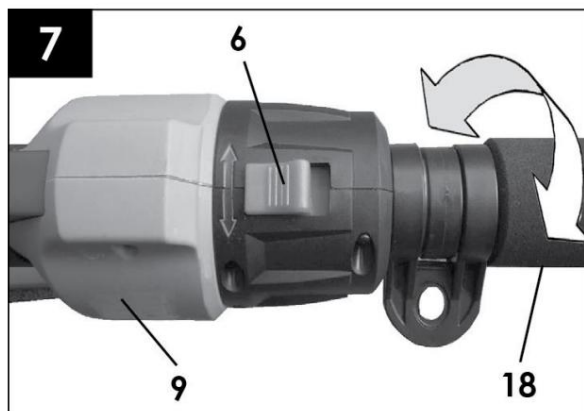
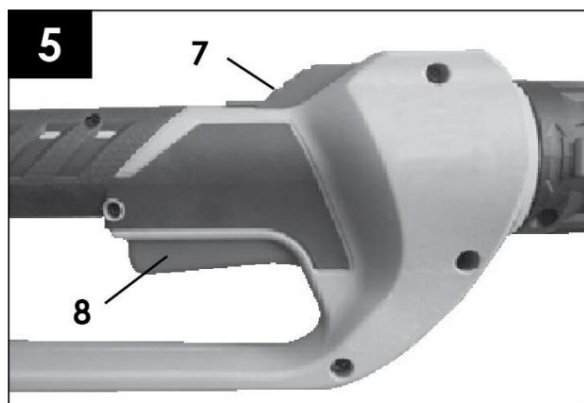
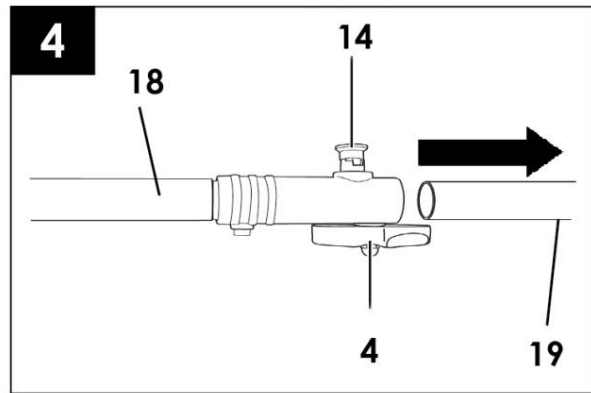
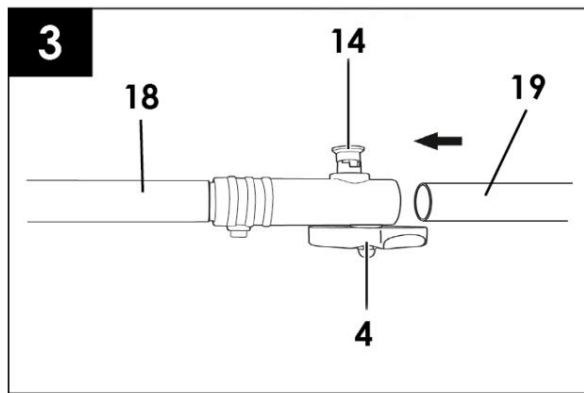
A készüléket csak hivatalos szervizben szabad javítani és karbantartani.

MŰSZAKI ADATOK

Modell	PM-ÚJ1200S
Tápegység	230V ~ 50Hz
Maximális teljesítmény	1200W
Nincs terhelés forgása	1200 ford./perc
Penge mozgása (vágási sebesség)	2400 ford./perc.
Üzemi vágási hossz	405 mm
Maximális vágási átmérő	18 mm
A fogantyú dőlésszögének beállítási fokai	5 - (90° / 45° / 0° / -45° / -90°)
Ollós szög beállítási fokok	5 - (-30° / 0° / 30° / 60° / 90°) tartomány 120°
Hangnyomásszint LpA	84 dB(A) - K=3 dB(A)
A bejelentett hangteljesítményszint LwA	96 dB(A) - K=3 dB(A)
Rezgésszint	3,64 m/s ² - K=1,5 m/s ²
Védelmi osztály	II
Nettó tömeg	6,0 kg

KÉSZÜLÉK LEÍRÁS





Az elemek leírása

LP. ELEM NEVE		LP. ELEM NEVE	
1.	Pengék	2.	Szállítási burkolat
3.	Beállító kar (a kések dőlésszögének beállításhoz)	4.	T nyomócsavar
5.	Első fogantyú	6.	Helyzetkapcsoló
7.	Be/ki zár	8.	BE/KI kapcsoló

9.	Hátsó fogantyú	10.	Hálózati kábel csatlakozóval
11.	Kábel húzásmentési tő	12.	Vállpánt pattintható
13.	Vállszíj	14.	Biztonsági gomb
15.	Gémhosszabbító tás	16.	Kioldó kart
17.	Zárókar	18.	Fő bot
19.	Trimmer bot		

BIZTONSÁG

A munka megkezdése előtt figyelmesen olvassa el a gémes sövénynyíró (továbbiakban olló) használati utasítását. Kérjük, őrizze meg későbbi hivatkozás céljából. A gyártó nem vállal felelősséget az ezen utasítások be nem tartásából eredő károkért.



Tartson legalább 10 m távolságot az elektromos vezetékektől. Életveszély és áramütés veszélye!

A legnagyobb veszély a következő tiltott tevékenységek végzése esetén jelentkezik:

- a) olló használata gyermekek és korlátozott manuális képességekkel rendelkező személyek által, testi és lelki.
- b) Olló használata alkohol, kábítószer vagy egyéb bódító hatású anyag hatása alatt.
- c) Az olló a felhasználói kézikönyvben leírtaktól eltérő célokra történő használata; dolgozni, amikor mások a munkaterületen gyerekek vagy állatok vannak a közelben.
- d) Az ollót olyan személyek használják, akik nem ismerik a használati utasítást.
- e) Olló használata a kezelő megfelelő védő ruházata és védő kesztyűje nélkül a kezek.
- f) Sérült védő burkolatokkal vagy házzal rendelkező ollók használata, vagy azok megfelelő felszerelése nélkül a biztonsági berendezések.

ÁLTALÁNOS MEGJEGYZÉSEK

A rezgés kibocsátással

kapcsolatban A rezgés kibocsátás értéke a szerszám használata során változhat, az elvégzett munkától függően. A felhasználó védelmét szolgáló óvintézkedéseknek a szerszám működési idejének adagolásán kell alapulniuk (a teljes munkaciklust figyelembe kell venni, beleértve azt az időt is, ameddig a készülék alapjáraton van).

A zajszinttel kapcsolatban Az olló

által kibocsátott zajszint alapjáraton minden forgási fordulatszámon alacsonyabb, mint a lengyel szabályozásban meghatározott megengedett szint, ezért biztonságos zajszintről van szó. A megadott rezgés kibocsátási értéket szabványos eljárások szerint mérték, és az elektromos szerszám használatától függően változhat. Kivételes esetekben

meghaladhatja a megadott értéket. Ne feledje, hogy a zajnak való kitettség halláskárosodást vagy halláskárosodást okozhat.

Az elektromos biztonsággal kapcsolatban

- a) Az elektromos szerszámok csatlakozóinak illeszkedniük kell az aljzatokba. Soha semmilyen módon nem módosíthatja a csatlakozót. Ne használjon hosszabbíót olyan elektromos szerszámokhoz, amelyek védőföldelő vezetékkel rendelkeznek.
 - A csatlakozók és aljzatok módosítása nem csökkenti az áramütés kockázatát.
- b) Kerülje a földelt vagy földelt felületek, például csövek, fűtőtestek, központi fűtés radiátorok és hűtőszekrények megérintését.
 - Ha földelt vagy földelt részeket érint, megnő az áramütés veszélye elektromos áram.
- c) Ne tegye ki az elektromos kéziszerszámokat esőnek vagy nedves körülményeknek.
 - Ha víz kerül az elektromos kéziszerszámba, megnő az áramütés veszélye.
- d) Ne feszítse meg a csatlakozókábeleket. Soha ne használja a tápkábelt az elektromos kéziszerszám hordozására vagy húzására, vagy a csatlakozódugó kihúzására a konnektorból. Tartsa távol a tápkábelt hőforrástól, olajtól, éles szélektől vagy mozgó alkatrészekről.
 - A sérült vagy összegabalyodott csatlakozókábelek növelik az áramütés veszélyét.
- e) Ha az elektromos kéziszerszámot a szabadban használja, a csatlakozókábeleket kültéri használatra szánt hosszabbítókkal kell meghosszabbítani.
 - A kültéri használatra tervezett hosszabbító kábel használata csökkenti az áramütés kockázatát.
- f) Ahol elkerülhetetlen az elektromos kéziszerszám nedves környezetben való használata, a tápfeszültség elleni védelemként hibaáram-védőeszközök (RCD) kell használni.
 - Az RCD-k használata csökkenti az áramütés kockázatát.

A pozícióval kapcsolatban

- a) A munkahelyet tisztán kell tartani. Ügyeljen arra, hogy jól legyen megvilágítva.
 - A munkahelyi elégtelen világítás vagy rendetlenség baleseteket okozhat.
- b) Ne működtesse a készüléket robbanásveszélyes környezetben, gyúlékony folyadékok, gázok vagy por közelében.
 - Elektromos szerszám használatakor szikrák keletkeznek, amelyek meggyújthatják a gyúlékony anyagokat.
- c) Tartsa távol a gyerekeket és a közelben lévőket olyan helyektől, ahol elektromos szerszámokat használnak.
 - A felhasználó figyelmének elterelése a készülékkel végzett munka közben a szerszám feletti uralma elvesztését és személyi sérülést okozhat.

A személyes biztonsággal kapcsolatban Elektromos

- a) kéziszerszám használatakor legyen előrelátás, megfigyelés, kezelés és józan ész. Ne használjon elektromos szerszámot, ha fáradt, vagy kábítószert, alkohol vagy gyógyszer hatása alatt áll.

- Egy pillanatnyi figyelmetlenség elektromos szerszám használata közben súlyos személyi sérülést okozhat kár.
- b)** Védő felszerelést kell viselni. Mindig viseljen védő szemüveget.
 - Védő felszerelések, például porálc, csúszásmentes cipő, sisak vagy hallásvédő megfelelő körülmények közötti használata csökkenti a sérülések kockázatát.
- c)** Kerülje el a véletlen indítást. Mielőtt csatlakoztatná az áramforráshoz és/vagy csatlakoztatná az akkumulátort, és mielőtt megemelné vagy mozgatná a szerszámot, győződjön meg arról, hogy az elektromos kéziszerszám kapcsolója kikapcsolt állásban van.
 - Balesetet okozhat, ha az elektromos kéziszerszámot úgy viszi, hogy az ujját a kapcsolón tartja, vagy ha bekapcsolt kapcsoló mellett csatlakoztatja a hálózathoz.
- d)** Az elektromos kéziszerszám használata előtt vegye ki az összes kulcsot.
 - Ha a kulcsot az elektromos kéziszerszám forgó részében hagyja, az személyi sérülést okozhat.
- e)** A készülékkel végzett munka során kerülje a természetellenes helyzeteket. A készülék kezelőjének munkatartása legyen stabil és kiegyensúlyozott.
 - A megfelelő munkahelyzet jobb irányítást biztosít az elektromos kéziszerszám felett váratlan helyzetekben.
- f)** Kérjük, öltözzön megfelelően. Ne viseljen bő ruhát vagy ékszert. Haját, ruháját és kesztyűjét tartsa távol a mozgó alkatrészektől.
 - A laza ruhák, ékszerek vagy hosszú haj beakadhatnak a mozgó alkatrészekbe.
- g)** Ha az eszközöket külső porleszívó és porelnyelő csatlakoztatására tervezték, győződjön meg arról, hogy csatlakoztatva vannak és megfelelően használják.
 - A porelnyelők használata csökkentheti a porral kapcsolatos veszélyeket.

A helyes működésmódok | Ne kapcsolja be a

- a)** készüléket, ha nem fogja használni. A munka befejezése után vagy a munkaeszközök cseréjekor ügyeljen arra, hogy a be-/kikapcsolót ne nyomja meg véletlenül.
 - A készülék véletlen bekapcsolása balesetet okozhat.
- b)** Ne terhelje túl a készüléket. Ha szükséges, használjon másik nagyobb teljesítményű eszközt. Csak sértetlen eszközöket használjon, különösen azokat, amelyek működésképes be-/kikapcsolóval rendelkeznek, amelyek helytelen működése a készülék ellenőrizetlen aktiválását eredményezheti.
 - A készülék véletlen bekapcsolása balesetet okozhat.
- c)** Rendszeresen tisztítsa meg a készüléket és ellenőrizze műszaki állapotát. A készülék használata előtt ellenőrizze, hogy a mozgó részek zavartalanul működnek-e, és nincsenek-e blokkolva.
 - A hibás készülékek használata egészségre veszélyes helyzetekhez vezethet.
- d)** Ha szükséges, ellenőrizze a készüléket, és javíttassa meg a sérült alkatrészeket, lehetőleg egy hivatalos szervizközpontban.
 - Ha saját maga javítja meg a készüléket, az egészségre veszélyes helyzetekhez vezethet.
- e)** Mielőtt bármilyen beállítást végezne a készüléken, szerszámot cserélne vagy a szerszám használatának abbahagyása után húzza ki a csatlakozódugót a konnektorból.

- Ez az óvintézkedés megakadályozza, hogy az elektromos kéziszerszám véletlenül elinduljon.
- f) Amikor elektromos kéziszerszámot visz, először húzza ki a csatlakozódugót az elektromos aljzatból. A készülék fogantyúja szállításhoz szolgál.
 - Ne vigye a készüléket a tápkábelnél fogva.
- g) A készülék meghibásodása esetén azonnal kapcsolja ki az elektromos kéziszerszámot, és húzza ki a csatlakozódugót a konnektorból. Ezután ellenőrizze a hiba okát, és ha szükséges, küldje vissza a készüléket egy hivatalos szervizközpontba.
 - Ha saját kezűleg javítja meg az elektromos kéziszerszámot, az megsérülhet vagy veszélyes helyzetet teremthet.
- h) Visszarúgás
 - Jelenség: Ez a készülék hirtelen, ellenőrizetlen reakciója a munkaeszköz elakadására vagy blokkolására. A becsúszás vagy blokkolás a forgó szerszám hirtelen leállításához vezet, ami a készülék heves rándulását okozza.
 - A visszarúgás jelensége a készülék nem megfelelő vagy hibás használatának és a készülék használati utasításában szereplő biztonsági eljárások figyelmen kívül hagyásának következménye.
 - Visszarúgás megelőzési módszerek: tartsa szilárdan és szilárdan a készüléket, és a kezek és a test helyzetének meg kell akadályoznia a visszarúgást, vagy mérsékelnie kell, ha előfordul, tartsa távol a kezét a forgó munkaeszközöktől.
 -
- i) A veszélyes helyzetek elkerülése érdekében az elektromos kéziszerszámot az eredeti csomagolásában szállítsa.

Biztonsági tanácsok a sövénynyíróval való munkához

- A készüléket gyermekek nem használhatják. Azok a személyek, akik nem ismerik teljesen a készülék használati utasítását, tilos ezzel a készülékkel dolgozni. A törvények és a helyi szabályozások alsó korhatárt írhatnak elő az ilyen eszközök kezelésére jogosult személyek számára.
- Ne engedje, hogy mások hozzáérjenek a készülékhez vagy a hosszabbító kábelhez. Ne közelítsen emberekhez, különösen gyermekekhez és háziállatokhoz ezzel a készülékkel. Tartson 15 m-es biztonságos távolságot magától, ha valaki a közelben tartózkodik.
- Ismerkedjen meg környezetével, és legyen tudatában az esetleges veszélyeknek, amelyekkel munka közben szembesülhet. Bizonyos körülmények között előfordulhat, hogy nem hall.
- Gondosan vizsgálja meg a vágni kívánt részt, és távolítsa el minden vezetékot vagy egyéb idegen anyagot.
- Viseljen megfelelő munkaruhát, azaz erős, csúszásmentes talpú cipőt, erős hosszú nadrágot, munkakesztyűt és védő szemüveget. Ne viseljen terjedelmes ruhát vagy ékszert, mert beakadhatnak a készülék mozgó részeibe. Ne használja a készüléket, ha mezítláb vagy nyitott szandált visel.
- Munka közben tartson stabil testtartást, különösen lépcsőknél és létrákon. Kerülje a rendellenes testtartást. Mindig két kézzel kezelje a készüléket. Legyen különösen óvatos, ha lejtőn talajon dolgozik. Bekapcsolás előtt győződjön meg arról, hogy a készülék nem érintkezik más tárgyakkal. Mielőtt eltenné, kapcsolja ki a készüléket.

- Ne dolgozzon ezzel a készülékkel, ha fáradt vagy elzavart, vagy ha alkoholt vagy tablettát fogyasztott. Időben tartson szünetet a munkában.
Kezdje el óvatosan a munkát.
- Ne használja a készüléket esőben, kedvezőtlen időjárási körülmények között, nedves környezetben, és ne nyissa meg a nedves szöveteket. Csak jókával dolgozzon világításban.
- Ne dolgozzon sérült, hiányos vagy módosított készülékkel a gyártó beleegyezése nélkül. Soha ne használja a készüléket, ha a védőfelszerelése sérült.
Használat előtt ellenőrizze a készülék biztonsági állapotát, különösen tekintettel a tápkábelre, a kapcsolóra és a kézvédőre.
- Csak akkor használja a készüléket, ha minden fogantyú és védőelem megvan megfelelően telepítve.
- A használat megkezdése előtt ellenőrizze, hogy a vágószerkezet elemei, pl. Csak akkor végezzen munkát, ha a vágószerkezet üzemképes.

Egyéb veszélyek Mindig

fennáll a veszély veszélye, még akkor is, ha az elektromos kéziszerszámot az utasításoknak megfelelően használják.

Felépítéskor és gyártási módjuktól függően az elektromos szerszámok lehetnek

a következő kockázatok léphetnek fel:

- Tüdőkárosodás, ha nem visel megfelelő pormaszkot.
- Halláskárosodás, ha nem használ megfelelő fülvédőt.
- Negatív hatás az egészségre a karok és kezek vibrációja miatt, amikor az eszközt használja

hosszú ideig vagy nem megfelelő módon és ellenőrzés nélkül használják.



FIGYELEM! Még ha a szövetnyíró megfelelően használják is, bizonyos veszélyek előfordulhatnak a készülékkel végzett munka során:

- Érintkezésbe kerülhet egy nem védett pengével (ami sérüléseket okozhat, vágott sebek).
- A szövetnyíró elérése vagy megfogása működés közben (ami azt okozza személyi sérülés vágás közben).
- A levágott növényi anyag váratlan, hirtelen mozgása.
- Sérült vágófogak kilökése/visszarúgása
- A levágott növényi anyag kilökése/visszarúgása
- Halláskárosodás, ha nem használ meghatározott hallásvédőt.
- Vágóanyagok belélegzése.



FIGYELEM! Működés közben egy elektromos eszköz elektromágneses teret hoz létre, amely bizonyos körülmények között ronthatja az aktív vagy passzív orvosi implantátumok működését. A súlyos vagy halálos sérülések kockázatának csökkentése érdekében javasolt, hogy az orvosi implantátummal rendelkező személyek a gép használatát előtte konzultáljanak orvosukkal és az orvosi implantátum gyártójával.

A KÉSZÜLÉK TELEPÍTÉSE

Az elülső fogantyú felszerelése (2. ábra)

1. Távolítsa el a csavart (A) az elülső fogantyúról (5), és nyissa ki a rögzítő bilincset (B).
2. Rögzítse az elülső fogantyút (5) a fő rúdhoz (18) közvetlenül a fogantyú habbélése mögött, rögzítse a rögzítő bilincset (B) a fő rúd (18) köré, majd meghúzza az elülső tartót a csavarral (A).

A nyírórúd rögzítése (3. ábra)

1. Lazítsa meg a T-csavart (4) az óramutató járásával ellentétes irányba forgatva.
2. Húzza ki a biztonsági gombot (14), és forgassa el az óramutató járásával megegyező irányba. Tozárja őket nyitott helyzetben.
3. Illessze be a trimmelő rudat (19) a fő rúd (18).
4. Forgassa el a biztonsági gombot (14) az óramutató járásával ellentétes irányba, hogy visszareteszelve a helyére. Győződjön meg arról, hogy illeszkedik a vágórúd lyukába.
5. Húzza meg a T-csavart (4) az óramutató járásával megegyező irányba forgatva. Ha a fő rúd és a trimmelő rúd nincs szorosan összekapcsolva, forgassa őket kissé előre-hátra. Ezzel a hajtótengely a megfelelő pozícióba kerül, így a trimmer vagy a hosszabbító rúd megfelelően illeszkedik a csatlakozó belsejébe.

A trimmer rúd eltávolítása (4. ábra)

1. Lazítsa meg a T-csavart (4) az óramutató járásával ellentétes irányba forgatva.
2. Húzza ki a biztonsági gombot (14), és forgassa el az óramutató járásával megegyező irányba az óramutató járásával megegyező irányba, hogy kinyissa.
3. Húzza ki egyenesen a trimmelő rudat (19) a fő rúdból (18).

A hosszabbító rúd rögzítése (5. ábra)

A hosszabbító rúd (15) a fő rúd (18) és a vágórúd (19) közé történő rögzítéséhez kövesse a "A nyírórúd felszerelése" című fejezet utasításait.

A KÉSZÜLÉK HASZNÁLATA

hosszabbító kábel csatlakoztatása (6. ábra)

A készülék beépített hosszabbító kábeltartóval rendelkezik, amely megakadályozza a készülék véletlen leválasztását használat közben. A házban lévő kézvédő alsó részébe van öntve ravaszt.

1. Győződjön meg arról, hogy a kioldó KI állásban van. 2. Csatlakoztassa a tápkábelt a hosszabbítóhoz.
3. Hozzon létre egy hurkot a hosszabbító kábelben, és vezesse át a hurkot a fogantyú alján. Húzza meg a hurkot kialakított kábelkampó (11).

Engedélyezés/letiltás.

Mielőtt bekapcsolná a sövénynyírót, győződjön meg arról, hogy egyenesen áll, és a lábát szilárdan a talajon tartja. Fogja meg a sövénynyíró két kézzel és lazán.

1. Nyomja előre és tartsa lenyomva a biztonsági ravaszt (7).

2. Húzza meg a be-/kikapcsolót (8), és engedje el a biztonsági ravaszt. A biztonsági ravaszt csak akkor szabad lenyomni, hogy a kapcsoló kioldóját meg lehessen húzni.

3. A sövénynyíró kikapcsolásához engedje el a be-/kikapcsolót. A fékmechanizmus 2 másodpercen belül leállítja a pengét. A felső szellőzőnyílások területén keletkező szikrák (villanások) normálisak és ártalmatlanok a készülékre.

Vállszíj rögzítés

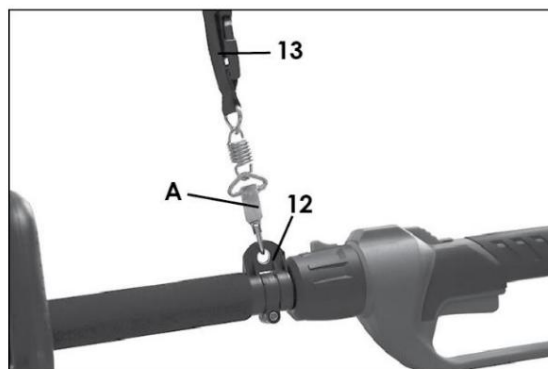
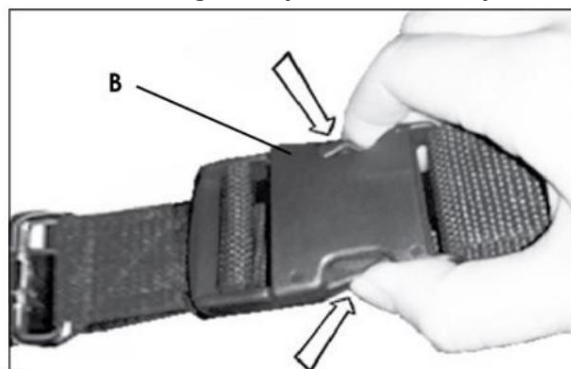
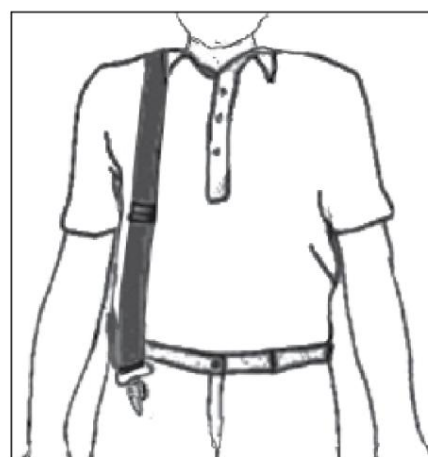


Sérülésveszély! Vészhelyzetben a vállheveder kioldásának elmulasztása súlyos személyi sérülést okozhat.

- Vészhelyzetben engedje el a vállhevedert a sövénynyíróról.
- Az olló használata előtt ismerje meg és értse meg a gyorskioldó megfelelő működését a sövényt csattal kell rögzíteni.

Munka közben mindig használja a hordszíjat (13), és mindig két kézzel fogja meg a készüléket. Csukja be ujjait és hüvelykujját a fogantyúk és a rúd köré.

1. Vissza a vállra úgy, hogy a jobb vállán feködjön.
2. Csatlakoztassa a vállszíj kampót A a vállpánt tartójához (12).
3. A B gyorskioldó használatához nyomja meg egyszerre a gyorskioldó mindkét oldalát, miközben a sövénynyíró biztonságosan a jobb kezében tartja.



A hátsó fogantyú dőlésszögének beállítása (7. ábra)



Sérülésveszély! A sövénynyíró helytelen vagy hanyag használata súlyos személyi sérülést okozhat.

- A sövénynyíró dőlésszögének beállítása előtt válassza le a sövénynyírórt a sövény az elektromos hálózathoz.

A hátsó fogantyú (9) 5 különböző pozícióba állítható (90°, 45°, 0°, -45°, -90°). A hátsó fogantyú nem állítható, ha a sövénynyíró be van kapcsolva. A hátsó fogantyú beállítása előtt győződjön meg arról, hogy a sövénynyíró ki van kapcsolva.

A hátsó fogantyú beállításhoz kövesse az alábbi lépéseket:

1. Nyomja előre és tartsa lenyomva a helyzetkapcsolót (6).
2. Forgassa el a fő rudat (18) a kívánt helyzetbe.
3. A sövénynyíró bekapcsolása előtt győződjön meg arról, hogy a helyzetkapcsoló bekapcsolt állásban van vissza a kiinduló helyzetbe, és a hátsó fogantyú nincs blokkolva.

A sövénynyíró szögének beállítása (8. ábra)



Sérülésveszély! A sövénynyíró helytelen vagy gondatlan használata súlyos személyi sérülést okozhat.

- A sövénynyíró dőlésszögének beállítása előtt válassza le a sövénynyíró tőcsővet a hálózatról.

A sövénynyíró 5 különböző pozícióba állítható (-30°, 0°, 30°, 60°, 90°) vágóval van felszerelve. A sövénynyíró dőlésszögének beállításhoz a következők szerint járjon el:

1. Jobb kezével nyomja meg a kioldókart (16) és egyidejűleg húzza meg a rögzítőkart (17) (lásd 8. ábra).
2. Tartsa a nyírórudat (19) a bal kezében, és a beállítókart (3) fordítsa el a kívánt szögbe.
3. Engedje el a kioldókart és a rögzítőkart a sövénynyíró rögzítéséhez. Mielőtt bekapcsolná a sövénynyíró tőcsővet, győződjön meg arról, hogy az szilárdan a helyére van rögzítve.

Kezelési tudnivalók • Ne

használja az ollót esőben vagy nedves sövényvágására!

- Minden használat előtt ellenőrizze a sövénynyíró tőcsővet és annak csatlakozásait, hogy nincsenek-e látható sérülések (húzza ki a hálózati csatlakozót)! Ne használjon sérült kábelt.
- Kesztyű: Viseljen védőkesztyűt a sövénynyíró használatakor.

VÁGÁSI TECHNIKÁK

- Először vágja le a vastag ágakat ágvágóval. • A kétoldalas késcsíkkal lehetővé teszi a vágást mindkét irányban vagy felváltva az egyik és a másik irányba a másik oldalt lengőmozdulattal.
- A legjobb vágási teljesítmény akkor érhető el, ha a sövénynyíró tőcsővet a vágófogakkal vezetőjük a sövényhez képest körülbelül 15°-os szögben zártak be.
- Függőleges vágáskor az ollót egyenesen mozgassa előre vagy hátra felfelé vagy lefelé. • Vízszintes vágáskor sarló alakú mozdulatokkal mozgassa a sövénynyíró tőcsővet a sövény szélé felé, hogy a levágott ágak a földre esjenek.
- Hosszú, egyenes vonalak eléréséhez ajánlatos a zsinórt kioldani.

Sövénynyírás A sövényeket

ajánlatos trapéz alakúra nyírni, hogy elkerüljük az alsó ágak lecsúszását. Ez megfelel a növény természetes növekedésének, és lehetővé teszi a növény optimális fejlődését. Vágáskor csak eltávolítsuk

idei új hajtások. Ez sú rú elágazódást és jó fedést eredményez
harmadik felek.

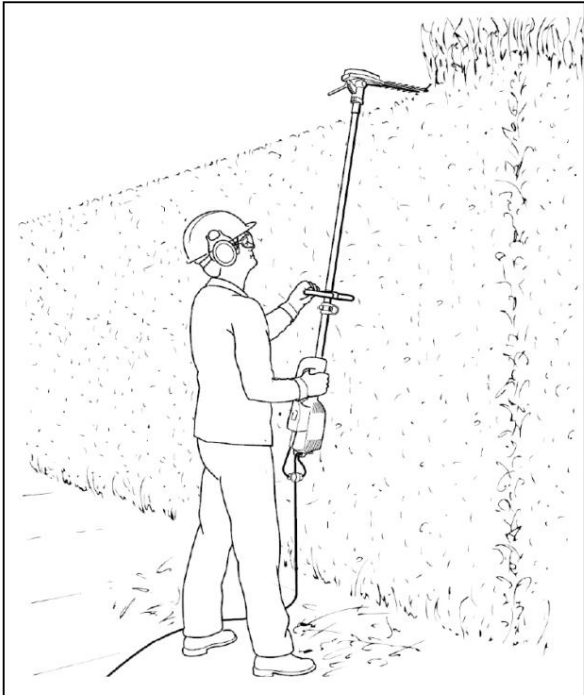

1. Elő szőr vágja le a sövény oldalait. Ehhez mozgassa a sövényvágót a növekedés irányába alulról felfelé. Ha felülről lefelé mozgatja az ollót, a kisebb ágak kifelé mozognak, ami szűkületet vagy lyukakat eredményez.
2. Ezután vágja le a felső szélét egyenesre, tető alakúra vagy laposra ízlés szerint kereken.
3. Formázza a fiatal növényeket a kívánt formára. A fő szárnak sértetlennek kell lennie, amíg a sövény el nem éri a kívánt magasságot. Az összes többi hajtást félbe kell vágni.

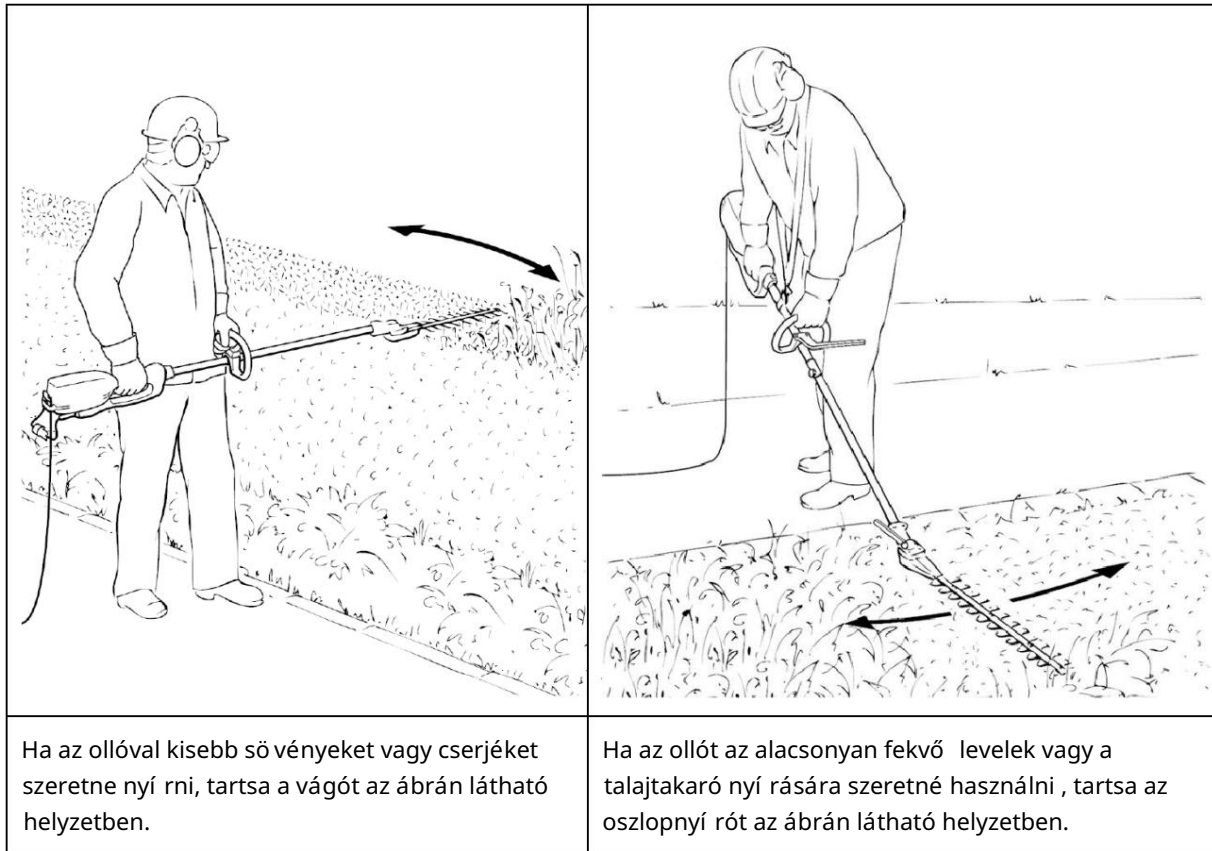
Szabadon növekvő sövények karbantartása Annak ellenére,
hogy a szabadon termő sövények nincsenek modellezve, rendszeresen karban kell tartani, hogy a sövény ne legyen túl magas.

Metszési idő szakok •

- Lombhullató sövények: júniusban és októberben
- Tűlevelű sövények: áprilisban és augusztusban
- Örökzöld tűlevelű sövények: májustól

Vágási pozíciók

	
<p>Ha magas, nehezen elérhető sövényeket vagy cserjéket szeretne nyírni, tartsa a nyírókat a képen látható pozíciókban. Forgassa el a fejet több különböző pozícióban bokrok vagy sövények formázásához/faragásához.</p>	<p>A sövények és cserjék aljának és oldalainak nyírásához az ollót tartsa az ábrán látható helyzetben.</p>



KARBANTARTÁS ÉS SZERVIZ



Mielőtt bármilyen munkát végezne a készüléken, húzza ki a csatlakozódugót a konnektorból.



Minden olyan munkát, amely nem szerepel ebben a kézikönyvben, hivatalos ügyfélszolgálati pontnak kell elvégeznie. Csak eredeti alkatrészeket használjon.



A kések kezelésekor viseljen kesztyűt.

Rendszeresen végezze el az alább felsorolt karbantartási és javítási munkákat. Ennek köszönhetően garantált lesz a készülék hosszú távú és megbízható működése.

- Használat előtt mindig ellenőrizze a sövénynyírórt, hogy nincsenek-e látható hibák, például laza, kopott vagy sérült alkatrészek. Ellenőrizze a késtartó csavarjainak megfelelő meghúzását.
- Ellenőrizze, hogy a burkolatok és a védő berendezések nem sérültek-e, és a megfelelő rögzítést illetően. Szükség esetén cserélje ki őket.
- Tartsa tisztán a szellőzőnyílásokat. Erre a célra használjon nedves törlőkendőt, ill. ecseteket. Ne permetezze a készüléket vízzel, és ne merítse vízbe.
- Ne használjon tisztítószereket vagy oldószereket. Ezzel helyrehozhatatlanul károsíthatja a készüléket. A vegyi anyagok megtámadhatják a készülék műanyag részeit.

- Minden használat után gondosan tisztítsa meg a kést. Törölje le olajjal megnedvesített ruhával, ill permetezzen fémápoló spray-vel.
- Tárolja a sövénynyíró t a mellékelt késvédőben, száraz helyen, gyermekektől elzárva. Szükség esetén a késvédő fali tartóként is használható.

Szolgáltatás

Az elektromos kéziszerszámok javítását csak szakképzett személyzet végezheti eredeti pótalkatrészek felhasználásával. Ez biztosítja a készülék biztonságos használatát.

Tárolás Az elektromos

kéziszerszámot és tartozékait száraz és tiszta helyen, gyúlékony folyadékoktól távol kell tárolni. Az elektromos kéziszerszámot eltávolított szerszámokkal kell tárolni.

- Tárolás előtt minden alkatrésznek teljesen száraznak kell lennie.
- A sövénynyíró tárolás előtt alaposan meg kell tisztítani.
- Helyezze a késvédőt (2) a sövénynyíró pengékre.
- A sövénynyíró szétszerelésekor helyezze a védő kupakokat a végekre sövénynyíró (19) és hosszabbító rúd (15).
- A sövénynyíró mindig száraz helyen tárolja.
- Óvja a sövénynyíró t a közvetlen napfénytől.
- A sövénynyíró t gyermekektől elzárva, biztonságosan lezárva és 5°C és 20°C (szobahőmérséklet) közötti tárolási hőmérsékleten kell tárolni.

GARANCIA A jótállási

idő alatt a vevő jogosult a gyártási hibából eredő ingyenes javításra.

A jótállás csak abban az esetben érvényesül, ha a terméket hiánytalanul, nem szétszedve, a vásárlást igazoló bizonylattal és megfelelően kitöltött jótállási jeggyel szállítják az értékesítési helyre.

A gyártó garanciájának kizárásai Ezek akkor

fordulnak elő, ha a készülék természetes kopásból vagy a berendezés helytelen kezeléséből eredő károsodást mutat (pl. túlterhelés, túl nagy nyomás - különösen a műanyag alkatrészek repedése vagy törése, valamint egyéb mechanikai sérülések és hibák, amelyek ebből erednek). ilyen károsodástól).

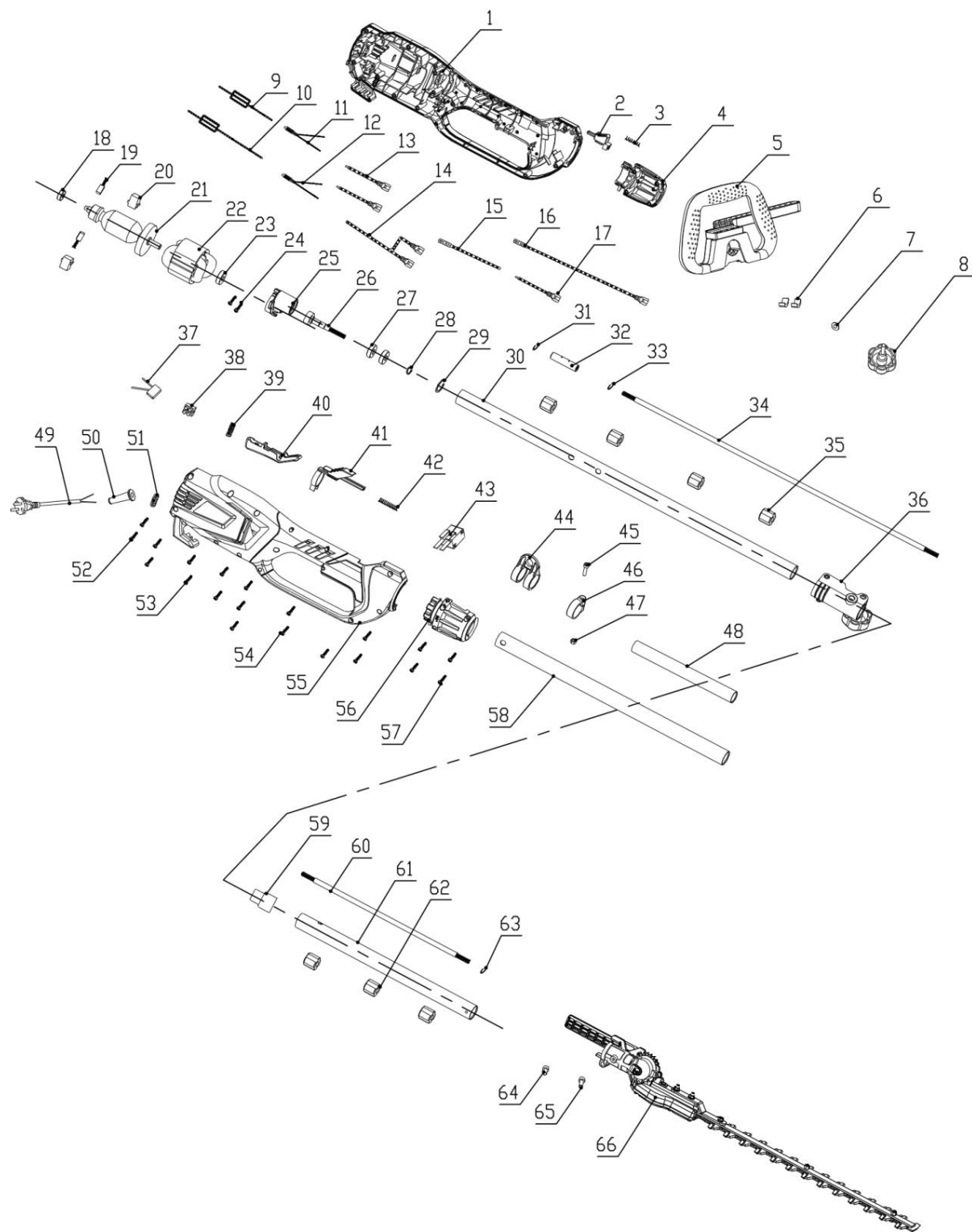
Valamint az alábbi esetekben:

- Lesznek károsodások jogosulatlan javításra.
- A készüléket a jótállási idő alatt személyek módosították vagy javították jogosulatlanul.
- A szerszámot iparban vagy kézműves munkában használták (a szerszámot erre gyártották barkácsolók, és nem kereső tevékenységre szánják).

A garancia nem terjed ki a szerszám természetes kopás vagy túlterhelés következtében megsérülő elemeire (pl. vágókések, fogantyúk és bilincsek, hordszíj, házelemek és bármilyen maszkolóelem).

MEGFELELŐSÉGI NYILATKOZAT

ROBBANTOTT NÉ ZET DIAGRAM



HASZNÁLT KÉSZÜLÉKEK ÁRTALMATLANÍTÁSA



Hasznos élettartama végén ezt a terméket nem szabad a normál kommunális hulladékként kezelni, hanem az elektromos és elektronikus berendezések újrahasznosítására szolgáló gyűjtő helyre kell vinni. Ezt a terméket, a használati útmutatóban vagy a csomagoláson elhelyezett szimbólum jelzi. Az anyagok újrafelhasználásával, újrafelhasználásával vagy egyéb használt berendezések használatával Ön jelentősen hozzájárul környezetünk védelméhez.

A GYÁRTÓADATAI

PH Powermat TMK Bijak Sp. Jawna
Utca Obrońców Poczty Gdańska 97
42-400 Zawiercie